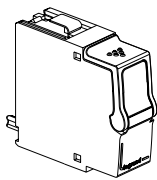

4 141 55/56

4 141 85/86

SOMMAIRE	Page
1. Description, principe.....	1
2. Gamme.....	1
3. Côtes d'encombrement.....	1
4. Mise en situation, raccordement.....	1
5. Caractéristiques générales.....	3
6. Recommandations Legrand.....	4
7. Conformité.....	4
8. Accessoires.....	4

1. DESCRIPTION, PRINCIPE

■ 1.1 Description

Parafoudres de type 2 pour installations photovoltaïques (PV) avec des tensions pouvant aller jusqu'à une tension max (Uocmax) de 1200 Vdc (quelques que soient les conditions locales d'environnement, de température, d'ensoleillement ...).

Dédiés à la protection de la partie courant continu (DC) des installations PV (panneaux et onduleurs photovoltaïques)
 - basées sur l'utilisation de panneaux non polarisés (panneaux ne nécessitant pas de mise à la terre de leur conducteurs actifs)*
 - sans système de stockage d'énergie (exemple batteries ...)
 Equipés de cassettes de rechange débrochantes avec voyants de signalisation (voyant rouge : cassettes à remplacer).

* équipés d'un report d'état

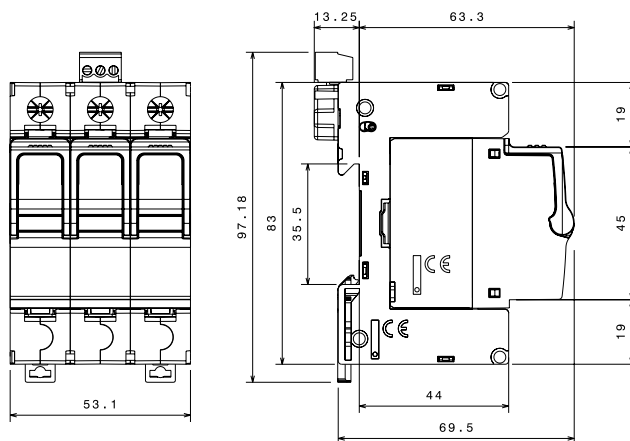
■ 1.2 Principe

Les parafoudres ne doivent pas être installés dans des locaux présentant des risques d'incendie ou d'explosion sans disposition spécifique. Ils doivent être déconnectés avant de vérifier la résistance d'isolement de l'installation
 Raccordements selon §4.5 et §4.6 : raccordement du parafoudre au réseau et au conducteur de protection (PE) au plus court (< 50 cm).
 Règles de compatibilité électromagnétique : éviter les boucles, bloquer les câbles contre les masses métalliques.
 Raccordement obligatoire de la borne de terre du parafoudre au conducteur de protection du tableau (PE).
 Règles d'équipotentialité : interconnexions des masses des équipements et du conducteur de protection du tableau (PE), lui-même étant relié à la borne de terre du parafoudre (voir 4.6).

2. GAMME

Référence	Désignation	Tension de référence
4 141 55	Embase + Cartouches (4 141 85 x3)	600V dc
4 141 56	Embase + Cartouches (4 141 86 x3)	1000V dc
4 141 85	Cartouche de remplacement	600V dc
4 141 86	Cartouche de remplacement	1000V dc

3. CÔTES D'ENCOMBREMENTS



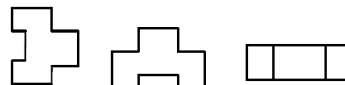
4. MISE EN SITUATION, RACCORDEMENT

■ 4.1 Fixation

. sur rail symétrique EN 60715 ou DIN 35

■ 4.2 Positionnement de fonctionnement

. verticale Horizontale Le côté



■ 4.3 Alimentation

. 4 141 55/56 : par le haut

4. MISE EN SITUATION, RACCORDEMENT (suite)

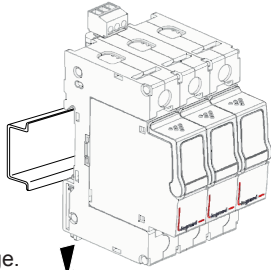
■ 4.4 Maintenance

Vérification de la résistance d'isolement des installations

Déconnecter les parafoudres (enlever les cassettes) avant de vérifier la résistance d'isolement de l'installation.

Maintenance au module

Il est possible de remplacer un parafoudre modulaire sans déconnecter les autres produits.



Mettre la griffe d'accrochage en position déverrouillage. Basculer l'appareil vers l'avant et dégager l'accrochage supérieur du rail

Protection associée

Aucune protection associée externe n'est nécessaire pour des valeurs de courants inférieures à 125A (4 141 56) et 50A (4 141 55).

Installation des parafoudres en cascade

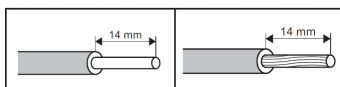
Lorsque les panneaux sont distants de plus de 10 m de l'onduleur (du coffret DC intégrant le parafoudre DC protégeant l'onduleur), une protection parafoudre DC est aussi recommandée à proximité des panneaux (cf §4.5 et §4.6).

Raccordement

- . Bornes protégées IP20, appareil câblé.
- . Bornes à cage à vis débrayables et imperdables.
- . Bornes équipées de bavettes empêchant de mettre un câble sous la borne, borne entrouverte ou fermée.
- . Profondeur des bornes : 14 mm

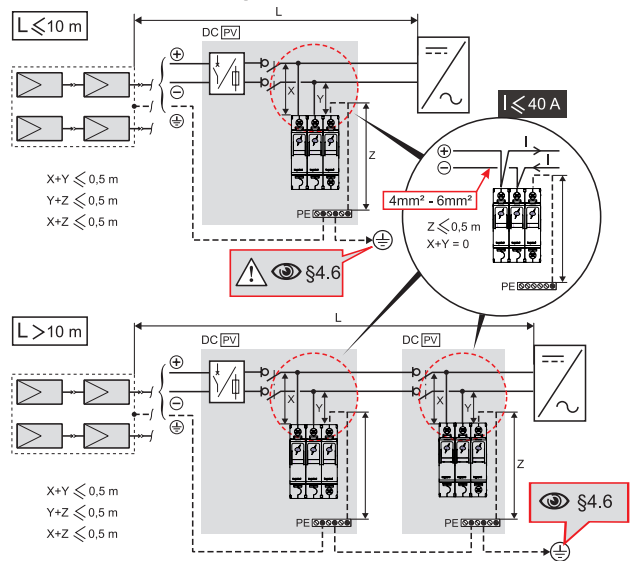
Sections de raccordement et longueurs à dénuder

Conducteurs admissibles	
- Souple	4 à 25 mm ²
- Rigide	6 à 35 mm ²
Outils nécessaires	
- Tournevis lame plate	Ø4 à 6,5 mm
- Tournevis cruciforme PZ	PZ2
Couple de serrage	
- mini	2,5 Nm
- maxi	3,0 Nm
- conseillé	2,7 Nm



4. MISE EN SITUATION, RACCORDEMENT (suite)

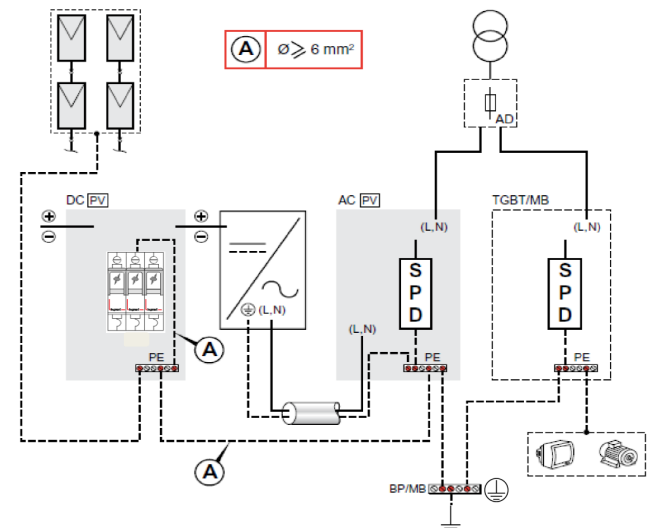
■ 4.5 Raccordement du parafoudre PV



■ 4.6 Raccordements et équipotentialité des terres de l'installation PV

L'équipotentialité de l'ensemble des terres est essentielle pour garantir une protection parafoudre correcte de l'ensemble de l'installation électrique PV et de la partie consommation.

Vérifier que la prise de terre à laquelle sont reliées les masses de l'installation est conforme à la norme NF C 15-100 (IEC 60364).

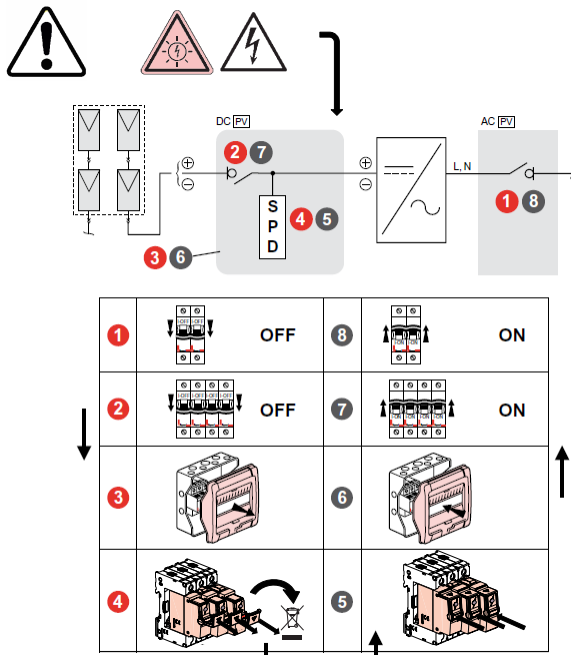
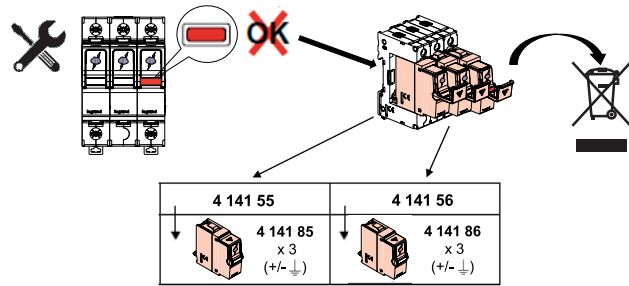


4. MISE EN SITUATION, RACCORDEMENT (suite)

4.7 Remplacement des cassettes

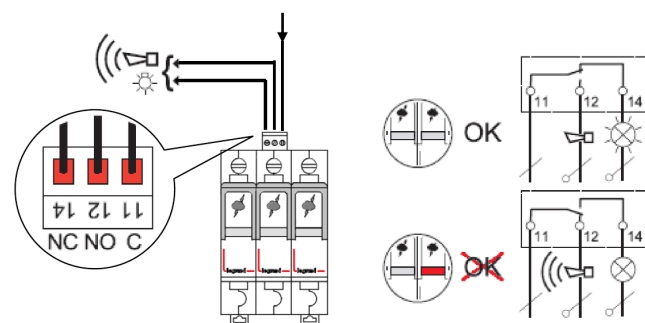
Recommandation :

L'installation ne doit pas être remise sous tension (DC/AC) cassettes absentes.



4.8 Report d'état

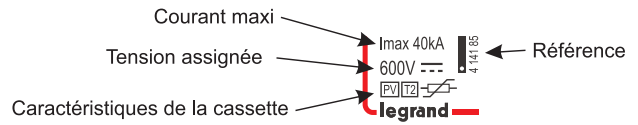
Il reçoit un auxiliaire de signalisation pour report à distance de l'état du parafoudre.



5. CARACTÉRISTIQUES GÉNÉRALES

Marquage face avant (cassettes)

. Par tamponographie ineffaçable.



Marquage face avant (embase) et marquages latéraux (embase et cassettes)

. Par laser

Caractéristiques

Références	4 141 55 4 141 85	4 141 56 4 141 86
Tension de référence (Uocstc)	600 V(dc)	1000 V(dc)
Tension maxi (Ucpv)	720 V(dc)	1200 V(dc)
Type de parafoudres	Type 2	
Nombre de pôles protégés	2	
Mode de protection	Y ⁽¹⁾	
Courant nominal (In : onde 8/20)	20 kA	
Capacité d'écoulement maxi. (Imax : onde 8/20)	40 kA	
Niveau de protection (Up) à In (20kA)	2,5 kV	4kV
Niveau de protection (Up) à In (5kA)	1,9 kV	3,2 kV
Courant maxi d'utilisation (Iscpv)	50 A ⁽²⁾	125 A ⁽²⁾
Courant max. de ligne (I _L)	40 A	
Courant résiduel sous Ucpv (I _{pe})	< 1 mA	
Temps de réponse	25 ns	
Capacité maxi des bornes (conducteur souple avec embouts/ rigide)	25/35 mm ²	
Nombre de ports	1	
Catégorie d'emplacement	Intérieur	
Méthode d'installation	Permanente	
Nombre de modules	3	
Degré de protection	IP 20 / IK 04	
Degré de pollution	2	
Température d'utilisation	-25°C à +60°C	
Température de stockage	-25°C à +60°C	

⁽¹⁾ Mode de protection Y : protection +/-, +/-terre et -/terre.

⁽²⁾ Courant maximal que peut supporter le parafoudre PV en cas de fin de vie en court-circuit sans rajouter de protection externe, quelques que soient les conditions locales d'environnement, de température, d'ensoleillement, ... cette valeur doit être toujours supérieure au courant de court circuit max du générateur PV (1,25 Iscstc.)

Matières

. Embase :

- Polycarbonate (PC) chargé 10% fibre de verre
- Auto-extinguibilité : 850°/30s
- Coloris : gris clair RAL 7035

. Cassette :

- Polytéréphtalate de butylène (PBT) chargé 30% fibre de verre
- Auto-extinguibilité : 960°/30s
- Coloris : gris clair RAL 7035

5. CARACTÉRISTIQUES GÉNÉRALES (suite)

Volume emballé

	4 141 55	4 141 56	4 141 85	4 141 83
Conditionnement	par 1		par 1	
Volume (dm ³)	0.5		0.2	
Poids (g)	340		340	

6. RECOMMANDATIONS LEGRAND

■ 6.1 Protection de la partie DC de l'installation PV

Pour effectuer une protection parafoudre correcte de la partie DC de l'installation PV, un parafoudre PV est recommandé :

- Sur chaque entrée des onduleurs ⁽¹⁾ (dans les coffrets DC selon le guide UTE C 15-712-1, parafoudre obligatoire selon le type et le lieu de l'installation à protéger, voir UTE C 15-712-1)
- A proximité des panneaux (dans les boîtes de jonction de groupe selon le guide UTE C 15-712-1) lorsque ceux-ci sont distants de plus de 10 m de l'onduleur ou du coffret DC ⁽²⁾

⁽¹⁾ Dans le cas d'onduleurs multi-entrées ou multi-MPPT, il est recommandé de mettre en œuvre un parafoudre sur chaque entrée

⁽²⁾ Générateurs PV avec une tension Uocmax inférieure à 600V :
Selon le guide UTE C 15-712-1, cette protection n'est pas nécessaire que si des parafoudres 600V Legrand sont installés à proximité des onduleurs. Cette protection est toutefois recommandée pour les installations PV étendues avec des longueurs de lignes importantes.

■ 6.2 Protection de la partie AC de l'installation PV

De même, pour effectuer une protection correcte, il est recommandé pour la partie AC de l'installation PV, de regrouper les onduleurs dans le même local technique que le tableau principal de raccordement de l'installation PV (TGBT) au réseau électrique BT de distribution. Ainsi un seul parafoudre AC ⁽¹⁾ est nécessaire pour protéger le TGBT (parafoudre obligatoire selon le type et le lieu de l'installation à protéger, voir UTE C 15-712-1)

Si les onduleurs ne sont pas installés dans le local technique du TGBT (ou installés en extérieur) un parafoudre AC est aussi nécessaire à proximité de chaque onduleur.

Types de parafoudres AC recommandés :

Puissance de l'installation PV	Protection TGBT Installations avec paratonnerres ⁽³⁾	Protection TGBT Installations sans paratonnerre	Protection de proximité des onduleurs ⁽²⁾
P < 36 kWc	Type 1 (Iimp 12,5 kA)	parafoudre protégé	parafoudre protégé
P < 100 kWc	Type 1 (Iimp 25 kA)	Type 2 (Imax 70 kA)	Type 2 (Imax 15 kA)
P > 100 kWc	Type 1 (Iimp 25 kA)	Type 1 (Iimp 25 kA)	Type 2 (Imax 40 kA)

⁽¹⁾ un parafoudre AC supplémentaire est aussi nécessaire à proximité de chaque onduleur distant de plus de 10 m du TGBT. Ce parafoudre sera du même type que le parafoudre de proximité (tableau ci-dessus).

⁽²⁾ parafoudres AC nécessaires à proximité de chaque onduleur - distant de plus de 10 m du TGBT

- installé en extérieur ou en dehors du local technique du TGBT

⁽³⁾ Lorsqu'une installation PV est protégée par paratonnerres, il est recommandé de réaliser un système de protection foudre isolé (SPF isolé) au sens des normes NF EN 62305 en maintenant des distances de séparation suffisantes entre les structures métalliques des panneaux et le SPF (paratonnerres et conducteurs de descente).

6. RECOMMANDATIONS LEGRAND (suite)

■ 6.3 Protection de la partie AC de l'installation existante (partie consommation)

Afin de garantir une protection parafoudre correcte de toute installation (installation PV et installation côté consommation), il est recommandé de protéger l'installation AC côté consommation afin de s'affranchir de tout risque possible induit en cas de surtension sur l'installation PV ou de surtension provenant du réseau électrique de distribution.

Du fait que les 2 installations électriques ont habituellement un réseau de terre commun, des parafoudres sont recommandés sur les 2 installations afin d'éviter tout possible problème d'équipotentialité ou remontée de terres.

Les parafoudres seront du même type que les parafoudres AC recommandés pour la protection AC de l'installation PV (voir § 6.2). Les parafoudres des armoires divisionnaires seront du même type que ceux recommandés pour la protection de proximité des onduleurs (tableau ci-dessus du § 6.2).

Voir aussi les fiches techniques des parafoudres T1 et T2 pour réseaux 230/400V~

■ 6.4 Guide UTE C 15-712-1

Selon ce guide, la mise en œuvre côté DC de parafoudres PV pour assurer la protection est obligatoire :

- en présence de paratonnerre
- en fonction de l'analyse du risque foudre* (selon la distance entre panneaux et onduleur et selon la densité de foudroiement local) (voir article 13)

Côté AC, la mise en œuvre de parafoudres AC est obligatoire :

- en présence de paratonnerre
- si la densité locale de foudroiement est supérieure 2,5 (voir NF C 15-100 article 443).

Note : Habituellement, la mise en œuvre de parafoudres est aussi obligatoire si une analyse du risque foudre a été effectuée selon les normes NF EN 62305 (IEC 62305). Dans ce cas, se référer au § 6.2 et au tableau précédent en considérant l'installation équipée de paratonnerres et en intégrant toutes les protections de proximité nécessaires.

*Étant donné le coût élevé des panneaux et onduleur, il est fortement recommandé de toujours installer des parafoudres.

7. CONFORMITÉ

Conforme à la norme NF EN 50539-11 et aux projets PR NF EN 61643-31 et à la future norme IEC 61643-31.

Permet de répondre aux obligations et aux recommandations d'installation des guides UTE C 15-712-1, TS 50539-12 ainsi qu'à la norme IEC 60364-7-712 et IEC 61643-32.

Conforme à la Directive : 2014/35/UE

8. ACCESSOIRE

Cassettes de rechange débouchables :

Réf. cassette	Tension	Embase associée
4 141 85	600V dc	4 141 55
4 141 86	1000V dc	4 141 56

Avec voyant de signalisation :

- Vert : parafoudre en état de fonctionnement
- Rouge : cassette à remplacer

Remplacement des cassettes : voir § 4.7